

SATA filter tryk regulator 0/424

Filtertryk regulerer med integreret olie- og vandudskiller og automatisk kondensat-afløbsventil. Vaskbar filterpatron med 8 my. filterfinhed til udskillelse af partikler. Luftgennemstrømning 3000 NI/min. ved 6 bar. Luftudtagsmodul med 2 teflon kuglehaner R1/4" Kan senere udbygges med superfin og kulfilter. Varenr.: SA92221

SATA Super Finfilter 0/338

Special mikro finfilter med en maksimal partikel udskillelse på 99,99998% til dem, der ikke vil gå på kompromis med trykluftkvaliteten. Montering efter SATA 0/344

Varenr.: SA84590

Vandudskiller

Minivandudskiller, sikrer at luftkvaliteten altid er i top.

Varenr.: SA9878



SATA Kombi-finfilter modul 0/444

Ny tottrins kombination af filtertryk regulator og finfilter. Velegnet til rensning af trykluft i kabinen. Ved hjælp af høj luftgennemstrømning sørger den for 100% teknisk ren trykluft og forebygger derved omkostningskrævende omløbsfejl, på grund af dårlig trykluftkvalitet.

Trin I: Olie- og vandudskiller med trykregulering og automatisk kondensat-afløbsventil og filter til udskillelse af partikler større end 8 my.

Trin II: Finfilter med lang standtid til optimal trykluftkvalitet gennem en filterenhed på 0.01 my. Indikerer mætningsgraden for finfilterpatronen.

Luftafgangsmodul med 2 teflon kuglehaner R1/4". Høj luftgennemstrømning på 3000 NI/min. ved 6 bar.

Varenr.: SA92296 Sata olie & vandudsk. 444

Varenr.: SA92833 Sata olie & vandudsk. 444 m/stander



Ultrafiber finfilter til 0/338-0/354

Engangs special behandlet propylene finfilter. 2,5 gange finere end micro fiber finfilter. Udskiller op til 99,99998% med en overflade på 300 cm². Varenr.: SA85365

Filterpatron med aktivt kul til 0/364-0/374-0/384-0/394.

Engangs kulfilterpatron med indikator for restlevetid. Varenr.: SA85373

Mikrofiber finfilter til 0/334-0/344-0/354-0/374-0/384-0/394.

0,01 my polypropylene-belagt finfilter. Udskiller op til 99,998% med en overflade på 300 cm². Varenr.: SA81810

SATA TILBEHØR:

SATA luftvarmere

Komplet med kobling til maske + justering. Varenr.: SA61242



SATA trykluftslange

1,2 mtr. og 10 mtr.



Varenr. 1,2 mtr.: SA13870
Varenr. 10 mtr.: SA53090

Udgives af:

C. FLAUENSKJOLD A/S

Aalborg Afd.: Nålomagervej 1 . 9000 Aalborg . Tlf.: 96 31 47 00
Århus Afd. : Tomsagervej 1 . 8230 Åbyhøj . Tlf.: 70 13 47 00
www.flauenskjold.dk Mail: info@flauenskjold.dk

ÅNDEDRAETS VÆRN

Sata friskluftmasker og sprøjtepistoler har for mange lakker stået for høj kvalitet, driftssikkerhed og gode arbejdsredskaber.

Derfor har C.Flauenskjold A/S som leverandør til lakbranchen indgået samarbejde med SATA om forhandling af deres produkter i Danmark.

SATA

SATA Super åndedrætværn Full Face maske

CE-godkendt. Friskluftsystem med god komfort. Regulerbar åndedrætsluft. evt. med var-me. Hygiejnisk maskeindlæg og udskiftelig skærm. Akus-tisk advarselsindretning som giver en fløjte tone, hvis lufttryk-ke-t i masken bliver for lavt. Aktiv kulfilter med indikationsstriber for mæthed, m.v.

I åndedrætsværnet medfølger udover hjelmen også slange med forbindelse til bælte samt aktiv kulfilter med individuel regulering af luftmængde.



Varenr. m/bælte: SA69500

Varenr. u/bælte: SA52662



SATA halvmaske Supermedi 92

De 2 filtre A2/P3 giver en høj beskyttelse mod organiske dampe fra opløsningsmidler, isocyanat, støv m.v. Bajonelfatning sikrer enkel og hurtig udskiftning af filtre.

Fremstilles i naturgummi for optimal pasform og komfort.



SATA Udåndingsventil SA14167
SATA Luftfordelen SA29660
SATA Slange, komplet SA29686
SATA Indåndingsdæksel SA55764
SATA Bælte til CE halvm. SA55798
Sata halvm.,m/slang u/b. SA120451

SATA top air Luftrenser til SATA friskluftforsynede åndedrætssystemer.

Sata top-air luftfugter kan let monteres på bæltet og tilsluttes de friskluftforsynede SATA åndedrætssystemer i halv og full face masker.

SATA top-air modulet fugter tørt sprøjtluft, og gør det til behageligt åndebar luft med ca. 30% relativ fugtighed. Modulet er meget let - vejer 300 g - og med 130 ml demineraliseret vand kan det bruges i ca. 3 timer. Det er et sikkert, letvægts, funktionelt og handy system. Levetiden for patronen er op til 6 mdr, og udskiftning er både let og hurtig.

Sandblæsnings- maske komplet

CE godkendt. Sandblæsningsmaske med stort synsfelt. Særdeles holdbart for- og bagstykke i hofte-længde. Indbygget sikker-hedshjelm. Leveres med eller uden kulfilter-bælte.

Varenr. m/bælte: SA7450
Varenr. u/bælte : SA7351



Kvalitetsudstyr
til det
professionelle
værksted

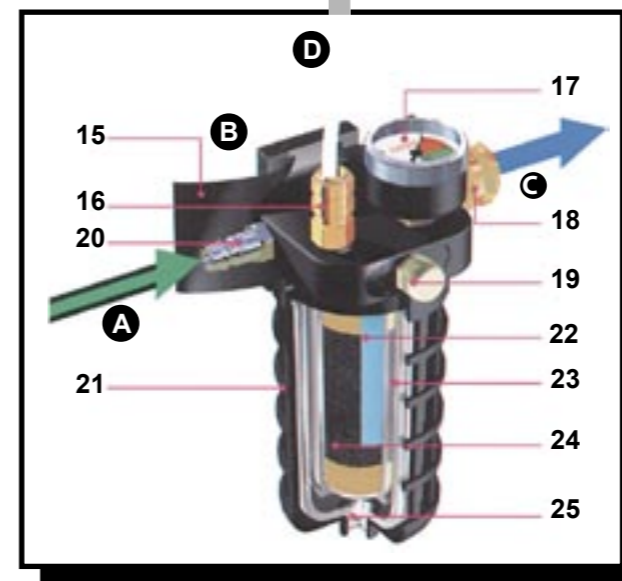
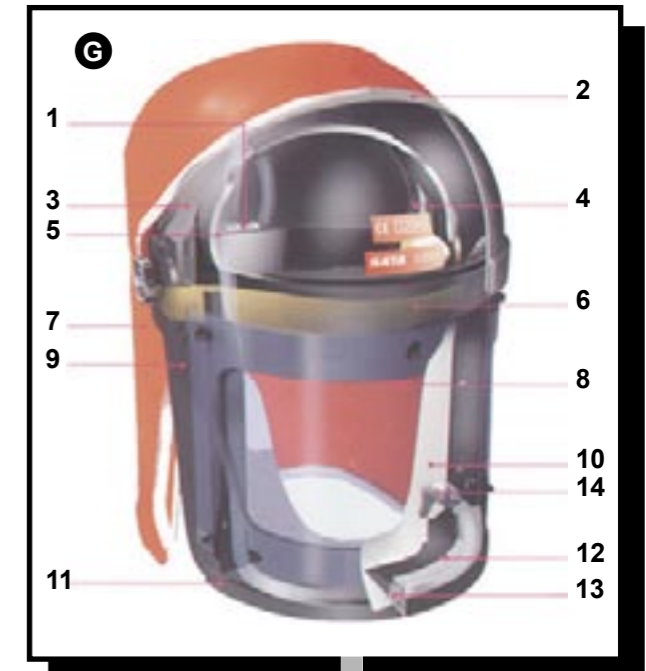
Ny forbedret maske fra Sata

På billederne kan man se hvordan, man skal forbinde SATA Vision 2000 med luftfugteren og luftrenseenheden.

- A** Kompressor luftslange
- B** Luftrense enhed
- C** Sprøjtluft slange
- D** Slange mellem kulfilterpatron
- E** SATA top-air luftfugter
- F** Slange mellem luftfugter og maske
- G** Åndedrætsværn

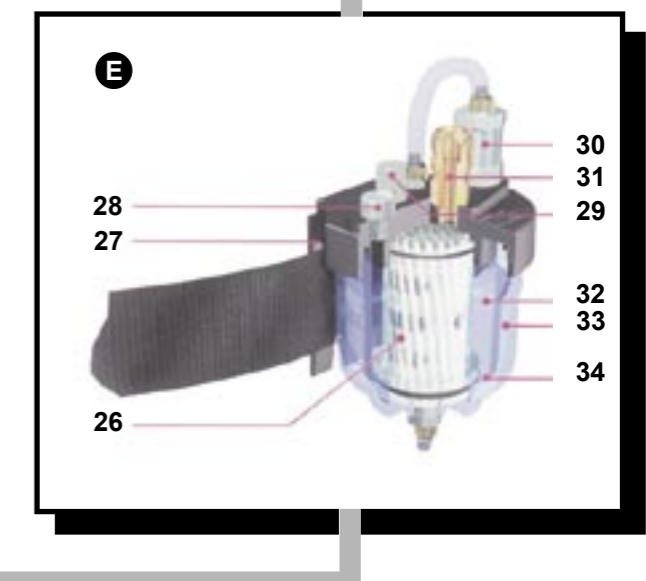
SATA VISION 2000 ÅNDEDRÆTSVÆRN

- | | |
|------------------------|--------------------------------|
| 1. Hovedbåndsjustering | 8. Dækfolie |
| 2. Velcro lukning | 9. Visir |
| 3. Hovedbånd | 10. Hageindlæg |
| 4. Skjold m/velcro | 11. Bundplade |
| 5. Stopmøtrik | 12. Skum overtræk |
| 6. Svedebånd | 13. Luftslange |
| 7. Hætte - antistatisk | 14. Akustisk advars. anordning |



SATA VISION 2000 LUFTRENSER

- | | |
|----------------------------|----------------------------------|
| 15. Bælte m/spænde | 20. Nippel |
| 16. Lynkobling, messing | 21. Beskyttelseskurv |
| 17. Manometer, luftvolumen | 22. Indikator, striber |
| 18. Lynkobling, sprøjtluft | 23. Beskyttelsesglas f/kulfilter |
| 19. Luftreguleringsventil | 24. Anti kul patron |



SATA VISION 2000 LUFTFUGTER

- | | |
|------------------------------------|----------------------|
| 26. Luftfugter | 31. Lynkobling |
| 27. Clips til bælte | 32. Max. vand niveau |
| 28. Skruedæksel | 33. Reservoir |
| 29. Sikkerhedsventil til max. tryk | 34. Min. vand niveau |
| 30. Aflastningsventil | |